



GUARDY
GARÁŽOVÁ VRATA





Německo



Slovensko



Rakousko



Německo



Dánsko



Holandsko

Vyvíjíme vrata pro průmysl i soukromé účely. 20 let zkušeností na trhu by za nás mohlo vyprávět.



50+

PLNOHODNOTNÝ VÝROBCE VRAT

- dodáváme do více než 50ti zemí po celém světě
- spolupráce s renomovanými dodavateli vratových komponentů
- systém řízení kvality, automatizovaná výroba a výstupní kontrola
- profesionální zákaznický servis, komplexní konfigurátor vrat



OPTIMALIZOVANÁ ŘEŠENÍ

- konstruujeme a vyrábíme vrata podle standardních požadavků, ale splníme i speciální přání
- možnosti přizpůsobení neobvyklé stavební situaci: nadrozměrná vrata, speciální odklon, délka kolejnic atd.
- technický servis kvality

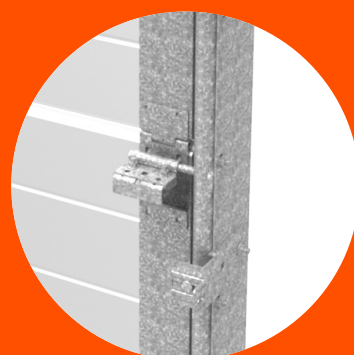
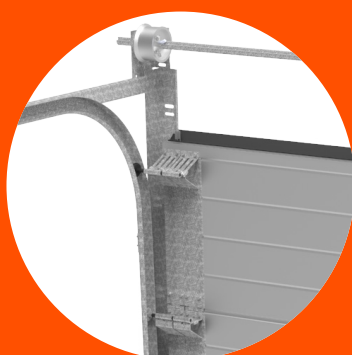
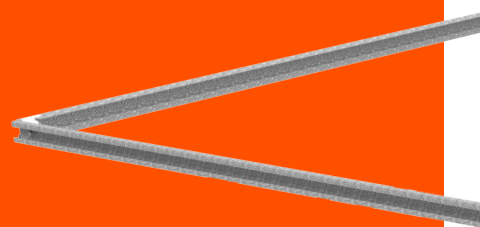
HSE (Zdraví & Bezpečnost & Životní prostředí)

Vratová specifikace dle EU normy EN 13241-1

TOORS je důležitým členem organizace **EDSF** (European Door and Shutter Federation)

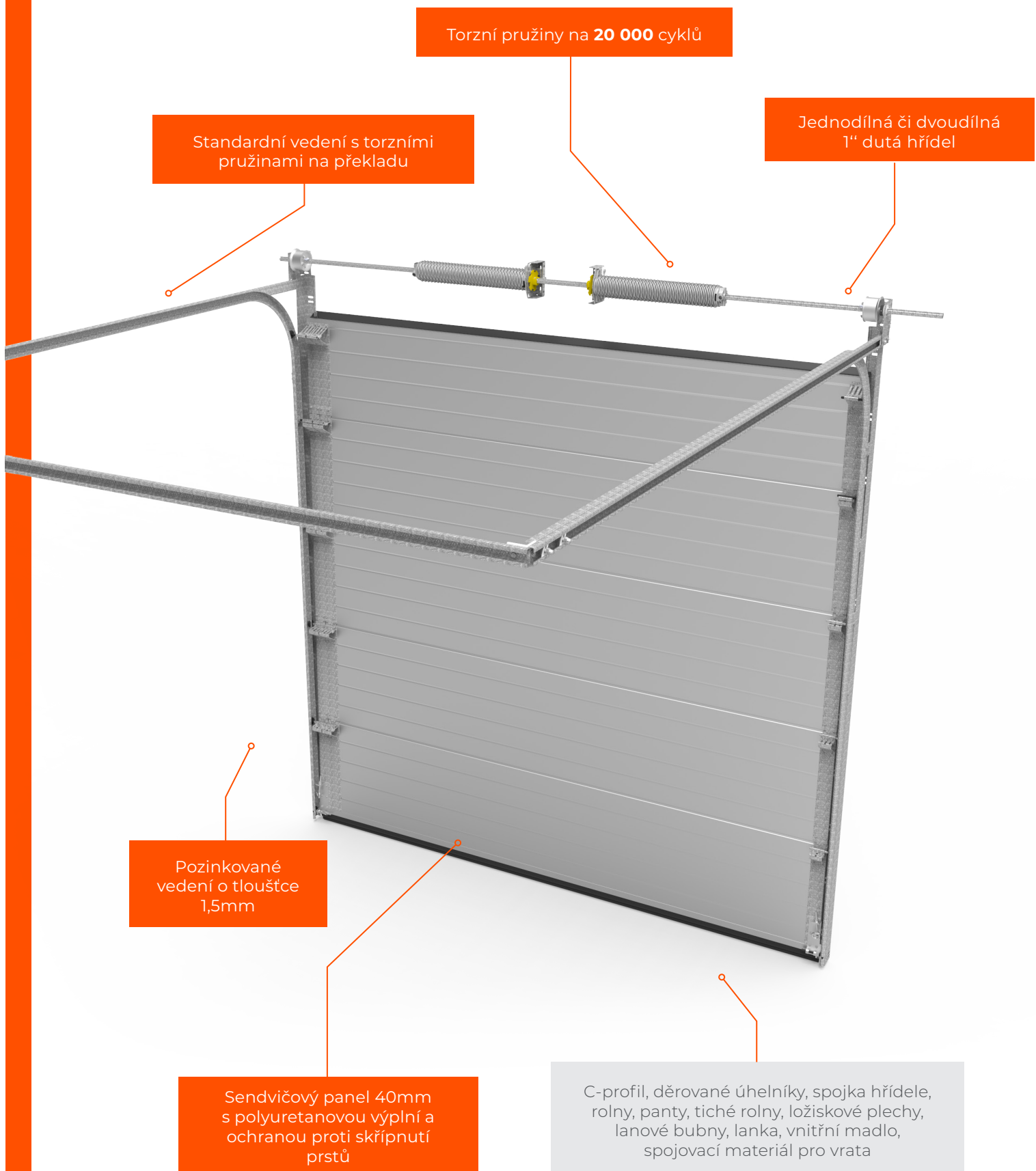


ZÁKLADNÍ SPECIFIKACE

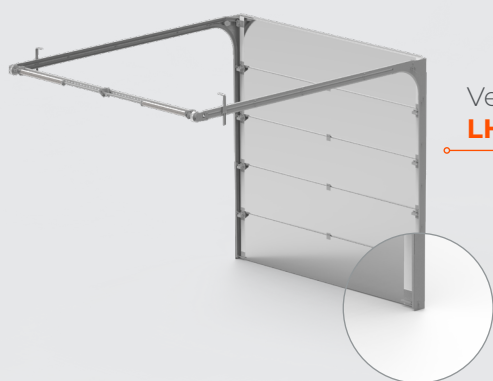


Kvalita a spolehlivost stojí u sekčních vrat TOORS na prvním místě. Vrata jsou sestavena z vysoce kvalitních materiálů a dílů od nejvýznamnějších evropských výrobců. Celý výrobní proces je neustále kontrolován, abychom zajistili maximální spokojenost našich zákazníků ve všech jejich požadavcích.

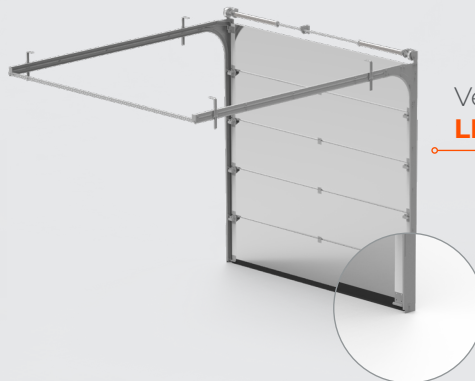
TOORS - vrata splňují evropské standardy pro vratovou techniku a jsou testována dle standardizované normy EN13241-1.



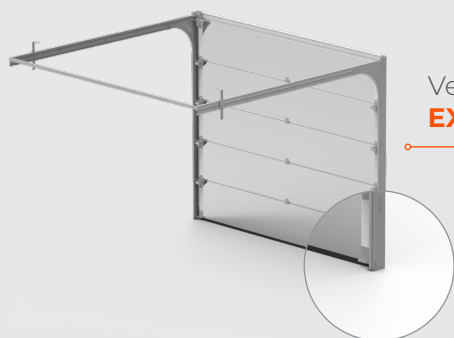
TYPY VEDENÍ



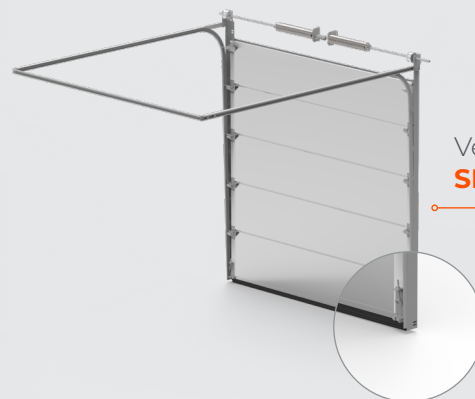
Vedení
LHR-C



Vedení
LHF-C



Vedení
EXT



Vedení
SL 350 / SL 420

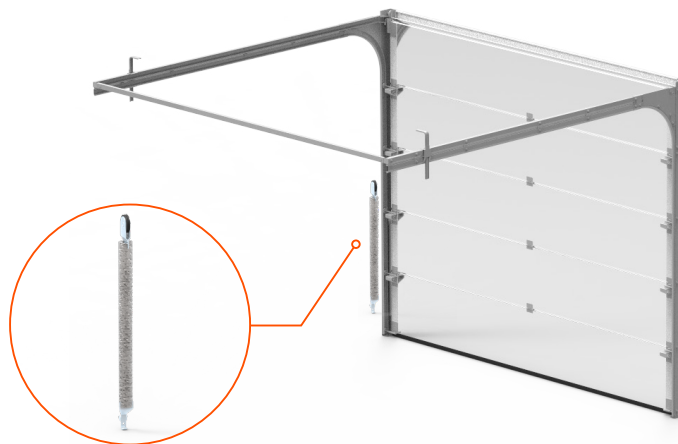
Vedení	Typ	Výška překladu bez/s pohonem - těsnění na překladu	Výška překladu bez/s pohonem - těsnění na horní sekci	Ostění	Max. m ²	Max. rozměr
EXT - tažné pružiny	EXT	0-100 / 0-125	nelze	0-95	8,5 m ²	4 000 x 2 625
LHR-C / LHF-C - torzní pružiny	LHR-C - pružiny vzadu	100 / 125	125 / 160	90	14 m ²	5 500 x 3 000
	LHF-C - pružiny vpředu	200 / 200	200 / 200	90	14 m ²	5 500 x 3 000
SL - standardní vedení s torzními pružinami	SL 350	350 / 350	350 / 350	125	14 m ²	5 500 x 3 000
	SL 420	420 / 420	420 / 420	125	14 m ²	5 500 x 3 000



VEDENÍ PODLE TYPU PRUŽIN

TAŽNÉ PRUŽINY

- snadná a rychlá montáž
- jednotný vzhled vrat díky krycím plechům
- tišší provoz s nylonovými rolnami a „tichými“ vodítky rolny
- spodní těsnění vsazeno do spodní sekce bez hliníkového profilu
- specifikace vrat dle normy EU EN13241-1



Standardní výšky setu

1 875 mm 2 000 mm 2 125 mm 2 250 mm 2 375 mm 2 500 mm 2 625 mm

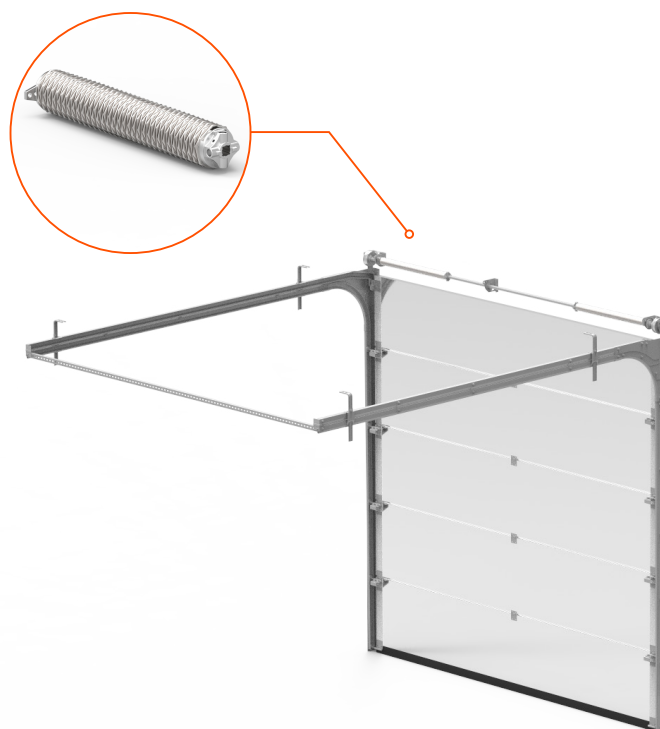
RENO - výšky setu

1 955 mm 2 080 mm



TORZNÍ PRUŽINY

- masivní vedení bez plastových dílů
- tišší provoz s nylonovými rolnami a „tichými“ vodítky rolny
- spodní těsnění vsazeno do spodní sekce bez hliníkového profilu
- jednoduchá montáž s předmontovanými díly (např. předmontáž hřídele)
- doladění pomocí šroubů je možné během montáže
- vratová specifikace dle EU normy EN 13241-1



Naše vrata vyvíjíme a vyrábíme podle standardních i speciálních požadavků (dle rozměru), také s možností zabudování celoprosklených hliníkových sekcí a vstupních dveří.



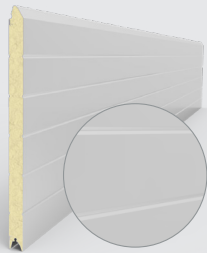




Soustředíme se především na vratovou techniku, její vývoj a výrobu. K dispozici máme špičkové výrobní stroje a vynikající výrobní kapacitu.

PANELY

DESIGN PROTECT



Struktura

Lamela stucco

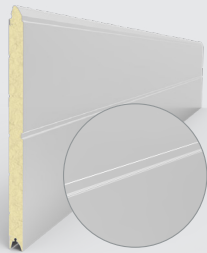
Vnější barva

dle aktuální nabídky panelů

Vnitřní barva

dle aktuální nabídky panelů

Ochrana proti skřípnutí prstů (FSP) | jádro z polyuretanové pěny | oboustranné žárové zinkování | $U = 0,50 \text{ W/m}^2 \text{ K}$ | $R = 25 \text{ dB}$



Struktura

Středová drážka

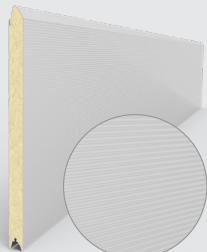
Vnější barva

dle aktuální nabídky panelů

Vnitřní barva

dle aktuální nabídky panelů

Ochrana proti skřípnutí prstů (FSP) | jádro z polyuretanové pěny | oboustranné žárové zinkování | $U = 0,50 \text{ W/m}^2 \text{ K}$ | $R = 25 \text{ dB}$



Struktura

V-profil hladká

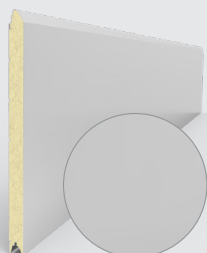
Vnější barva

dle aktuální nabídky panelů

Vnitřní barva

dle aktuální nabídky panelů

Ochrana proti skřípnutí prstů (FSP) | jádro z polyuretanové pěny | oboustranné žárové zinkování | $U = 0,50 \text{ W/m}^2 \text{ K}$ | $R = 25 \text{ dB}$



Struktura

Bez drážky hladká

Vnější barva

dle aktuální nabídky panelů

Vnitřní barva

dle aktuální nabídky panelů

Ochrana proti skřípnutí prstů (FSP) | jádro z polyuretanové pěny | oboustranné žárové zinkování | $U = 0,50 \text{ W/m}^2 \text{ K}$ | $R = 25 \text{ dB}$



VRATOVÉ DEKORY NA MÍRU

KAŠÍROVACÍ FOLIE

- vícevrstvá folie s ražbou a polotvrdou základní folií
- vysoká odolnost proti povětrnostním vlivům, UV záření a chemii
- životnost 7-10 let
- aplikace pouze na hladké panely (lamela, středová drážka, bez drážky)
- do šířky vrat 6000 mm
- umožňuje sjednotit design celé budovy (okna, vrata, dveře)
- jednoduchá údržba

3D POTISK

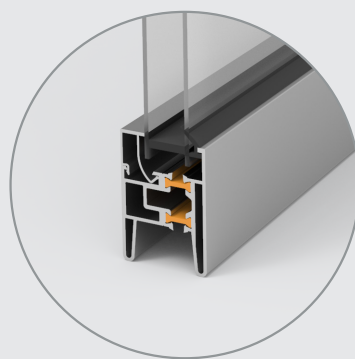
- digitální potisk panelů, který je odolnější než fólie
- vysoká odolnost proti povětrnostním vlivům, UV záření a chemii
- životnost 10 let
- možnost potisku na různé panely a povrchy
- neomezené rozměry
- umožňuje sjednotit design celé budovy (okna, vrata, dveře)
- jednoduchá údržba



CELOPROSKLENÉ HLINÍKOVÉ SEKCE - FVE

TECHNICKÉ VÝHODY

- standardní provedení s eloxovaným hliníkovým rámem E6/EV1
- variabilní provedení pro panely STANDARD i PROTECT
- sekce s přerušeným tepelným mostem a bez přerušného tepelného mostu
- výběr nejrůznějších výplní dle provedení, tepelně izolačních vlastností a propustností vzduchu
- možnost lakování hliníkového rámu dle vzorníků RAL, NCS nebo DB
- v nabídce také prosklení s ochranou proti poškrábání



PROVEDENÍ BEZ PŘERUŠENÉHO TEPELNÉHO MOSTU



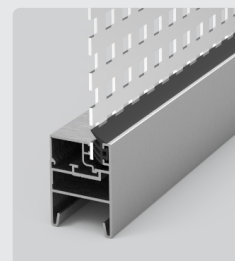
Jednoduché prosklení



Dvojitě prosklení



Hliníková výplň



Větrací výplň

PROVEDENÍ S PŘERUŠENÝM TEPELNÝM MOSTEM

- pro panely řady PROTECT
- identický design s celoproskleným provedením s FSP
- vynikající izolační vlastnosti, snížení přenosu tepla až o 22%
- zabrání kondenzaci vody na vnitřní straně vrat (exteriér vs. interiér)



FVE TB - 40 mm

SNÍŽENÍ
TEPELNÉ
PROSTUPNOSTI
AŽ O

22%

OKNA

PARAMETRY

- umístění oken dle přání zákazníka, i ve speciálním provedení
- nerezové nebo plastové rámy oken
- lakování okenních ráků v odstínu RAL, NCS, DB (mimo nerez)







Vyrábíme garážová vrata ze 40 mm sendvičových panelů, které zajišťují vynikající tepelně izolační vlastnosti.

Vrata je možné objednat s tažnými nebo torzními pružinami a na výběr více než 50 modelů a povrchových struktur panelů.

Zvláštní pozornost je věnována bezpečnému provozu.

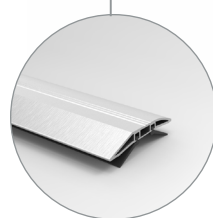
VSTUPNÍ DVEŘE

TECHNICKÉ VÝHODY

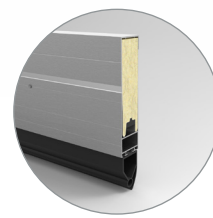
- instalace vstupních dveří až do plochy vrat 30 m² (max. šířka vrat 6000 mm)
- volitelné varianty prahu - standardní, nízký
- eloxované hliníkové olištování E6/EV1
- jednoduchá a rychlá montáž
- zabudovaná výztuha pod zavíračem
- možnost lakování hliníkových profilů dle RAL, NCS, DB

VÝŠKY PRAHU

Sekce	Typ prahu	Výška prahu
Panel	Nízký	18 mm
FVE	Nízký	18 mm
Panel	Snížený	80mm
Panel	Standardní	225 mm
FVE	Standardní	130 mm



Nízký práh



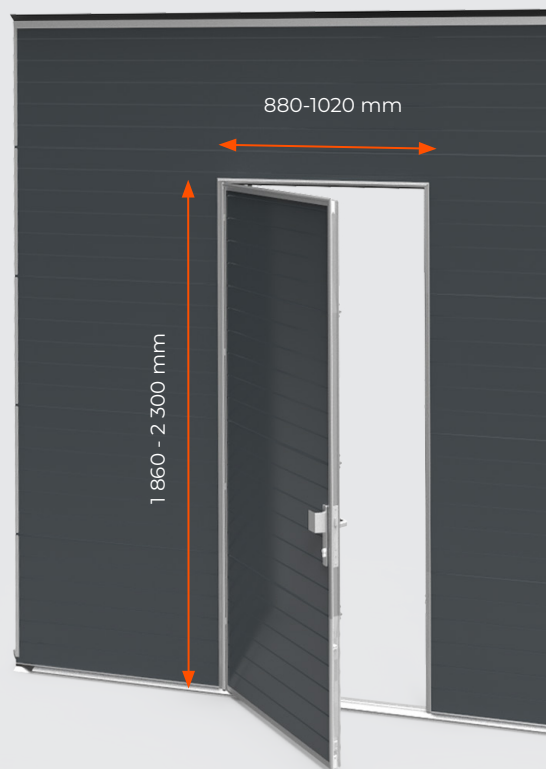
Standardní práh

NÍZKÝ PŘÁH SE POUŽÍVÁ STANDARDNĚ U NOUZOVÉHO VÝCHODU



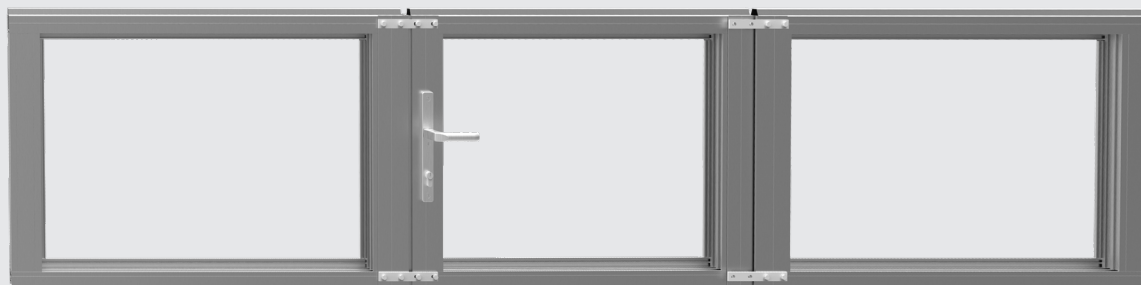
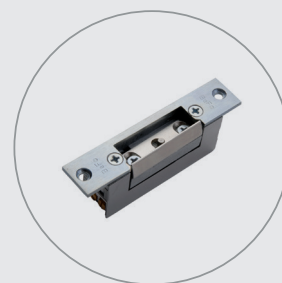
PARAMETRY VSTUPNÍCH DVEŘÍ

Výška dveří	Skladba - 1.-4. sekce	Práh	Výška kliky
2 300 mm	4 x 610 mm	Nízký	980 mm
		Standardní/ Snížený	1 030 mm
2 190 mm	3 x 610 mm 1 x 500 mm	Nízký	980 mm
		Standardní/ Snížený	1 030 mm
2 080 mm	2 x 610 mm 2 x 500 mm	Nízký	980 mm
		Standardní/ Snížený	1 030 mm
1 970 mm	1 x 610 mm 3 x 500 mm	Nízký	980 mm
		Standardní/ Snížený	1 030 mm
1 860 mm	4 x 500 mm	Nízký	870 mm
		Standardní/ Snížený	920 mm



PŘÍSLUŠENSTVÍ

- panikové kování v různých provedeních
- elektrický otvírač
- možnost instalace oken a celoprosklených sekcí (FVE)



POHONY TORMATIC

PARAMETRY

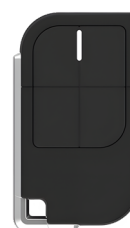
- Dlouhá životnost, spolehlivost a rychlý provoz (17-24 cm/s).
- Ozubený řetěz pro tichý provoz nepotřebuje během své životnosti žádnou údržbu.
- Díky funkci SOFT- SYSTEM disponuje pohon snadným spuštěním a tlumeným zastavením vrat, což šetří vratové komponenty i samotný pohon.
- 2 ks tříkanálového ovladače jsou součástí pohonu.



POHONY CUBE

PARAMETRY

- Pro vrata o maximální ploše 11 m² s rychlostí 18 cm/s
- Řemenová lišta z masivní pozinkované oceli
- Elegantní černý design krytu
- Programovatelné LED osvětlení
- Nastavení automatického zavírání
- Funkce soft-start a soft-stop
- Rozpoznání nárazu do překážky
- 2 ks čtyřkanálového ovladače jsou součástí pohonu



ŘADOVÉ GARÁŽE

Individuální řešení velkých projektů za standardní ceny.

Cenově výhodná realizace s předmontovanými komponenty.

OVLÁDÁNÍ VRAT

- pomocí pohonu
- ručně

MOŽNOSTI ZAMYKÁNÍ

- cylindrické vložky podle evropského standardu
- různé varianty zamykání

VYUŽITÍ PŘEDEVŠÍM PRO:

- městské čtvrti
- bytové domy
- bytová družstva









Nabídku TOORS výrobků doplňují také
postranní vstupní dveře MANDOOR
a dvoukřídlá vrata 2LD.

DVOUKŘÍDLÁ VRATA A POSTRANNÍ VSTUPNÍ DVEŘE 2LD / MD NG

ZÁKLADNÍ SPECIFIKACE:

- sendvičový panel 40 mm s polyuretanovou pěnou
- rám z eloxovaných hliníkových profilů
- sada klik

PROVEDENÍ:

- rám s přerušným tepelným mostem (profily 60 mm)
- rám bez přerušného tepelného mostu (profily 45 mm)
- instalace do/za otvor



SMĚR OTEVÍRÁNÍ
DOVNITŘ ČI VEN



PŘÍSLUŠENSTVÍ

DVEŘNÍ KOVÁNÍ

Kvalitní dveřní kování zabudované do rámu dveří.
Variabilní výběr typů zavírání.

Možnosti zamykání

- klika
- madlo
- panikové madlo

Zámky

- zadlabávací zámek
- panikový zámek
- tříbodový zámek
- E-otvírač

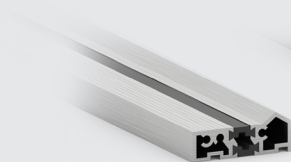


TYPY PRAHŮ

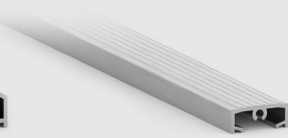
3 typy prahů, s přerušeným tepelným mostem nebo bez přerušeno tepelného mostu.
Bezprahové provedení umožňuje volný průjezd aut nebo vysokozdvížných vozíků.

VÝŠKA PRAHŮ

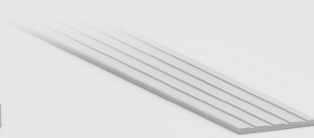
- s tepelným mostem - 20 mm
- bez tepelného mostu - 12 mm
- bezprahové provedení - 3 mm
 - s tepelným mostem
 - bez tepelného mostu



20 mm



12 mm



3 mm







VRATOVÝ KONFIGURÁTOR

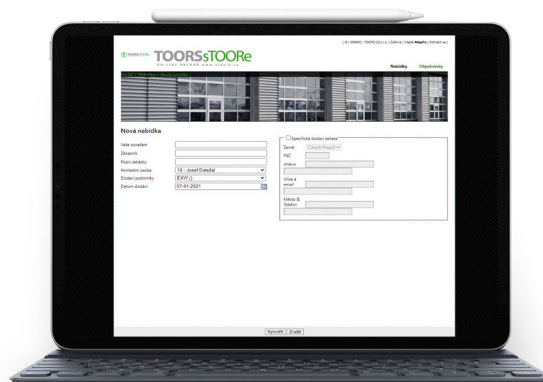


sTOORe

Konfigurátor všech typů vrat - průmyslových, garážových, dvoukřídlových, postranních dveří.

FUNKCE:

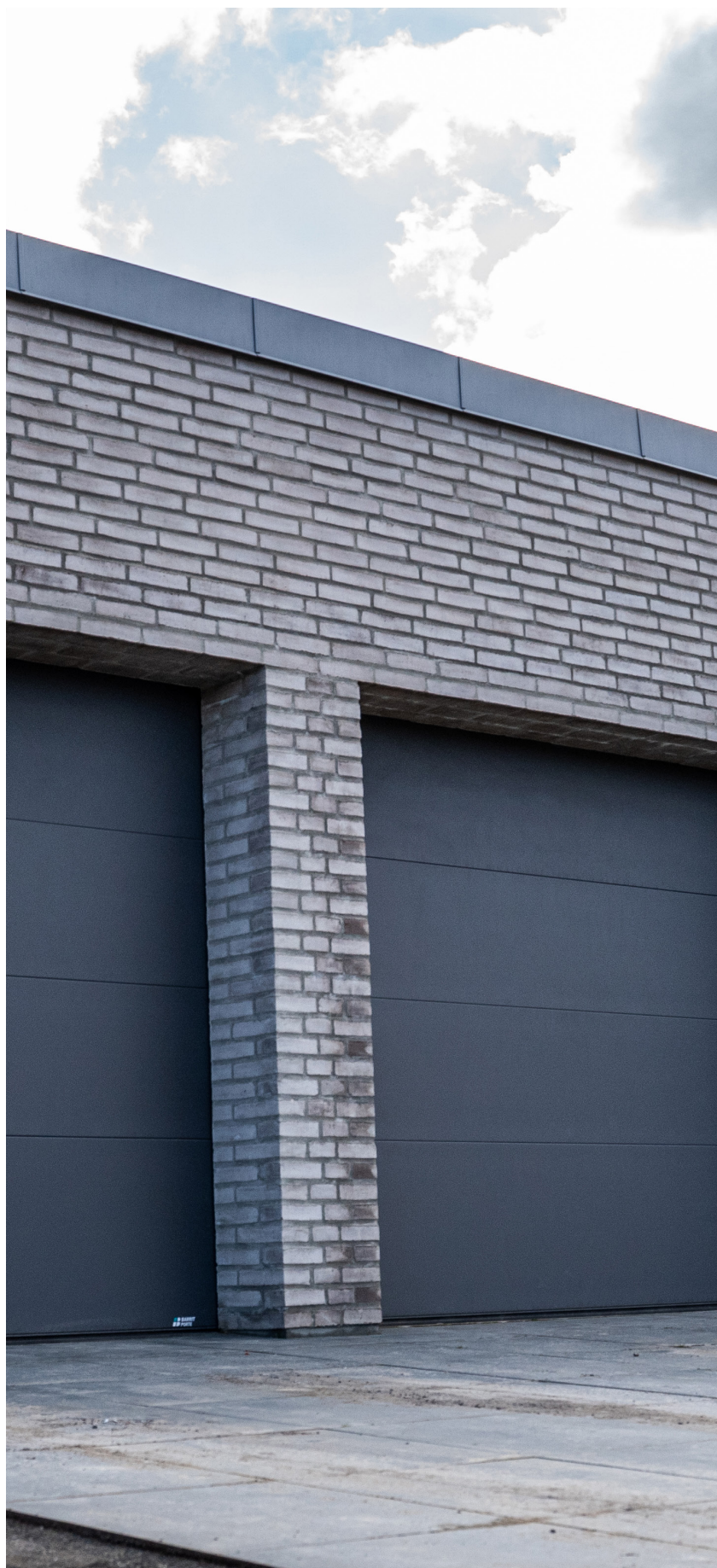
- web je dostupný jak na PC, mobilu, tak i tabletu
- rychlá a jednoduchá specifikace vrat
- cenové nabídky pro zákazníky
- potřebné dokumenty k vratům ihned po ruce
- přehled o aktuálních nabídkách a objednávkách
- vizualizace nakonfigurovaných vrat



KONFIGURÁTOR JE K DISPOZICI
V RŮZNÝCH SVĚTOVÝCH JAZYCÍCH







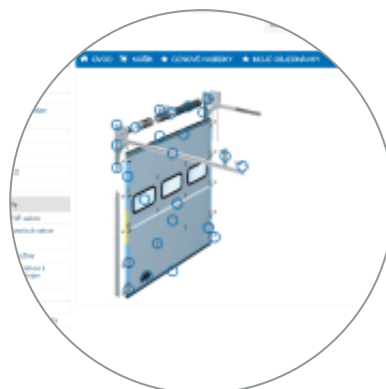
Garážová vrata TOORS nenabízí jen vysokou odolnost, funkčnost, certifikovanou bezpečnost, ale také variabilní design.

Garážová vrata TOORS splňují nejen nejvyšší požadavky na provoz, ale doplňují i celkový koncept budovy.

NÁHRADNÍ DÍLY

DODÁME VÁM JAKÉKOLIV NÁHRADNÍ DÍLY

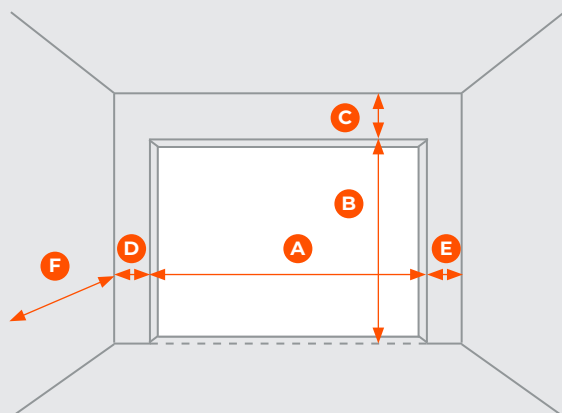
Přinášíme vám široký sortiment náhradních dílů pro vaše sekční garážová a průmyslová vrata, abyste mohli udržovat svá vrata v optimálním stavu. Naši nabídku náhradních dílů pravidelně aktualizujeme tak, aby byly kompatibilní s širokou škálou sekčních vrat, takže nemusíte hledat jinde.



Náhradní díly a příslušenství k vratům naleznete v našem online obchodě TOORS SERVICE.



ZAMĚŘOVACÍ FORMULÁŘ



A - šířka otvoru		mm.
B - výška otvoru		mm.
C - výška nadpraží		mm.
D - levé ostění		mm.
E - pravé ostění		mm.
F - hloubka místnosti		mm.
délka hřídele		mm.
vedení pod úhlem		%

Parametry vrat	Ano	Ne	Technické údaje
Okna / FVE sekce			
Design panelu			
Falešný překlad			
Vstupní dveře			
Typ madla a závory			
Pohon			
Demontáž starých vrat			
Likvidace starých vrat			
VZV na místě			

Adresa zákazníka

.....

Jméno technika

.....

Poznámky:

.....



HISTORIE FIRMY TOORS

ZDE JSME VYROBILI NAŠE
PRVNÍ VRATA.

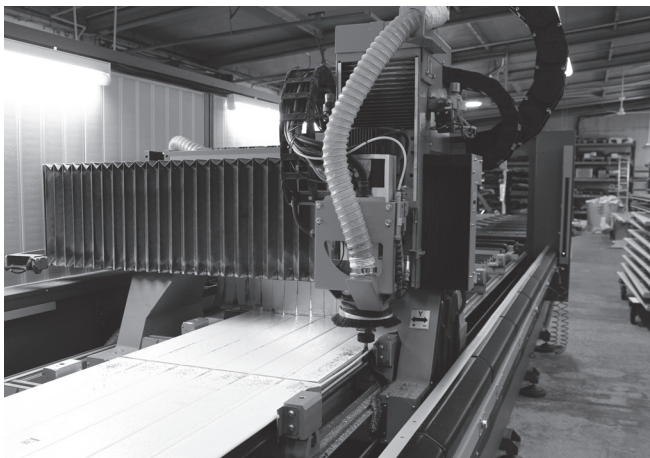
ZDE TO VŠECHNO ZAČALO.

Je to již čtvrt století, co jsme se rozhodli začít budovat náš obchod s respektem k našim zákazníkům, dodavatelům, kolegům a dalším.

A DNES?

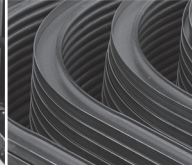
TOORS představuje velké profesionály v evropském vratovém průmyslu. Pomalu, ale jistě dobýváme svět.

VŠEOBECNÉ INFORMACE	
PODNIK ZALOŽEN	2 000
OBRAT 2023	22 MIO €
PRODUKCE VRAT 2023	20 000 KUSŮ
PLÁNOVANÁ VÝROBA 2026	36 000 KUSŮ
ZAMĚSTNANCI	140
EDSF (European Door & Shutter Federation)	2010
PLOCHA FIRMY	18 000 m ²
VÝROBA A SKLAD	12 000 m ²
POČET ZEMÍCH, VE KTERÝCH PŮSOBÍME	50+



VÝROBNÍ
KAPACITA ROČNĚ

+30 000 KS



TŘI PILÍŘE
PODNIKOVÉ TOORS KULTURY



**SNADNÁ
SPOLUPRÁCE**

- přátelská komunikace
- minimum byrokracie
- flexibilní a rychlé rozhodování



**ŠTÍHLÉ
MYŠLENÍ**

- otevřenost změnám
- inteligentní hospodárnost a úspora peněz
- zaměření se na přidanou hodnotu



**SVOBODA
V PRÁCI**

- budovat zodpovědnou volnost
- respekt a férové jednání
- vedení a nadšení



TOORS CZ s.r.o.

Turkova 1338

504 01 Nový Bydžov

+420 495 491 855 | toors@toors.cz

www.toors.cz

